



## FGV560RVS GAS/ELEKTRO FORNUIS (60 CM)

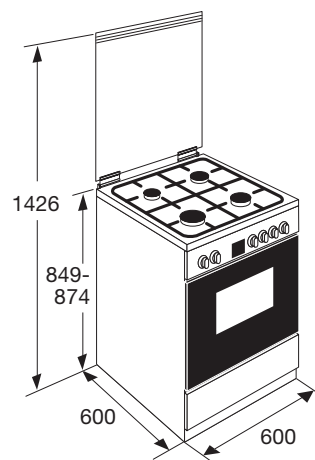
### Kookgedeelte

- ✓ geïntegreerde vonkontsteking
- ✓ vangschaal van RVS
- ✓ twee bandstalen pandragers
- ✓ vlambeveiliging: geen vlam = geen gas
- ✓ glazen sierdeksel

### Ovengedeelte

- ✓ multifunctioneel ovensysteem: onder-en bovenwarmte, turbo hetelucht, ventilator + onderwarmte, grill, grill + bovenwarmte, grill + bovenwarmte + ventilator en ontdooifunctie
- ✓ min-max oventemperatuur: 50°C - 275°C
- ✓ ovenverlichting
- ✓ inhoud 58 liter
- ✓ klepdeur uitgevoerd met dubbel glas
- ✓ digitaal display met timer
- ✓ standaard meegeleverd: 1 ovenrooster en 1 geëmailleerde bakplaat
- ✓ opbergvak met klep

- ✓ kleur RVS
- ✓ afmeting (hxbxd) 849 -874 x 600 x 600 mm
- ✓ aansluitwaarde gas 7,50 kW
- ✓ aansluitwaarde elektra 2,30 kW
- ✓ energielabel A
- ✓ 2 normaalbranders 0,60-1,75 kW
- ✓ 1 sterkbrander 0,85-3,00 kW
- ✓ 1 sudderbrander 0,40-1,00 kW



EAN NR: 8715393130105